

# HAROL

WE BELIEVE IN NATURAL COOLING



# Coolscreen Solar

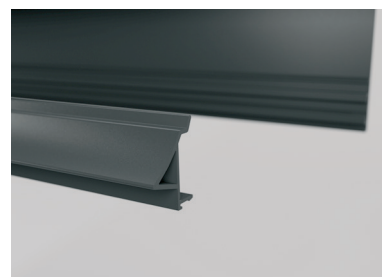
# Coolscreen 8 Solar, rafraîchissement durable grâce au soleil

Découvrez notre dernière innovation dans la gamme de screens : le Coolscreen 8 Solar, un store de protection solaire compact qui fonctionne à l'énergie solaire. Le Coolscreen 8 Solar est une solution de qualité supérieure, au design élégant, pour un rafraîchissement optimal et naturel de tous types de bâtiments. C'est aussi une solution qui est bénéfique pour la santé, pour l'environnement et pour la facture énergétique. Le Harol Coolscreen 8 Solar fonctionne de manière totalement autonome tout au long de l'année. La puissante batterie à grande capacité de stockage est escamotée dans le caisson, ce qui permet de préserver le caractère épuré du caisson. Le Coolscreen 8 Solar s'adapte aussi bien aux fenêtres existantes qu'aux projets de construction neuve sans nécessité de travaux de démolition. Profitez d'un confort sans pareil grâce au soleil !



## Une conception durable sans pareil

Le Coolscreen 8 Solar est doté d'un élégant caisson cubiste qui est disponible en deux tailles, suivant les dimensions de la fenêtre. De plus, ce screen peut être assemblé ingénieusement et sans vis avec un nombre limité de pièces. Un véritable modèle de conception durable.



## 100 % à l'énergie solaire verte

Le Coolscreen 8 Solar fonctionne exclusivement à l'énergie solaire grâce à son panneau solaire mince et esthétique et à la puissante batterie de pas moins de 2,2 Ah qui l'accompagne. Même avec une orientation au nord, un seul panneau solaire suffit\*. Et même lors des journées moins ensoleillées, vous pouvez continuer à utiliser votre screen grâce à l'énergie stockée dans la batterie. En outre, vous bénéficiez d'une garantie de 7 ans sur le moteur, la batterie et le panneau solaire.

\* En utilisant l'application Somfy Solar, l'installateur peut établir un rapport de diagnostic personnalisé pour calculer les performances du Coolscreen 8 Solar avant l'installation.

## Toiles bien tendues

Harol a perfectionné le profil de guidage de la fermeture à glissière qui est constitué d'une coextrusion de polymère rendant le profil hautement résistant aux températures extrêmes, tout en assurant un fonctionnement optimal. Le profil de guidage de la fermeture à glissière assure une tension idéale de la toile sur toute la longueur. La lame finale mince a été lestée pour maintenir également une parfaite tension horizontale de la toile.

## Fonctionnement silencieux

Le fonctionnement du Coolscreen 8 Solar est silencieux grâce à la technologie X-glide optimisée, un profil qui neutralise la résonance dans le caisson.

## Rafraîchissement naturel grâce au Coolscreen 8 Solar

- ▶ Fonctionne 100 % à l'énergie solaire, 1 seul panneau solaire discret
- ▶ Puissante batterie 2,2 Ah, fonctionne tout au long de l'année
- ▶ Design minimaliste et sans vis
- ▶ Toiles ultra-tendues, fonctionnement silencieux
- ▶ Surfaces des fenêtres jusqu'à 12 m<sup>2</sup>
- ▶ Installation rapide sans travaux de démolition
- ▶ Caisson compact de 90 mm ou 110 mm qui s'intègre parfaitement dans l'ouverture

## Toiles disponibles et leurs caractéristiques techniques

	Serge Ferrari			Copaco		
	Soltis Horizon 86	Soltis Perform 92	Soltis Opaque B92	Serge 600	Serge 1 %	Serge Blockout Lunar
Type	Polyester	Polyester	Polyester	Fibres de verre	Fibres de verre	Fibres de verre
Poids approx. (g/m <sup>2</sup> )	380	420	650	535	620	660
Épaisseur approx. (mm)	0,43	0,45	0,60	0,55	0,80	0,78
Perméabilité aux rayons solaires directs	14 %	3 %	0 %	5 %	1 %	0 %
Valeurs Gtot de pénétration du soleil**	0,12 - 0,22	0,05 - 0,16	0,01 - 0,05	0,08 - 0,12	0,06 - 0,09	0,02 - 0,05

\*\* Plus la valeur g est faible, plus l'isolation thermique est élevée.

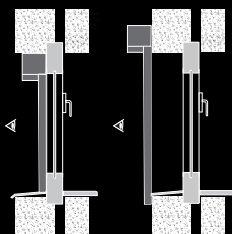


# Qualité excellente

## Perfection esthétique, ingéniosité technique.

### Installation

- ▶ L'installation du Harol Coolscreen 8 Solar ne nécessite pas des travaux de démolition ou d'électricité et peut être effectuée entièrement à l'extérieur de l'habitation. Cela en fait un screen idéal pour les projets de rénovation et de construction passive.
- ▶ Aucune prise de courant n'est nécessaire. Nous pouvons installer ce type de screen lorsque vous n'êtes pas à la maison.

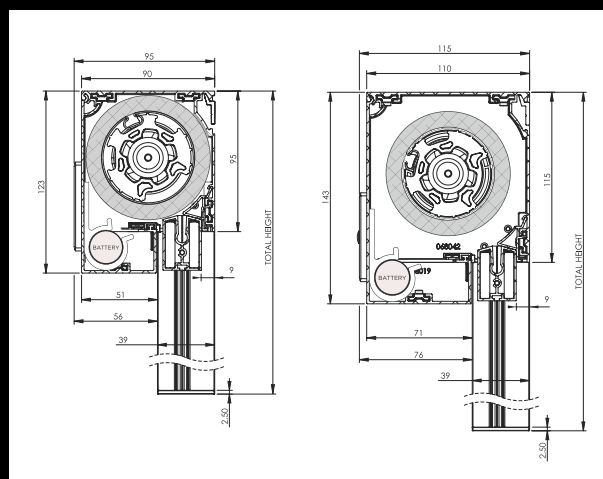
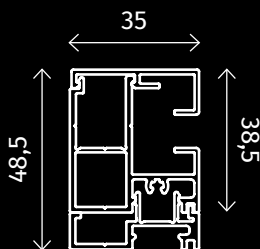


### Ingéniosité technique

- ▶ Le support de moteur novateur et la technologie de contrôle des câbles permettent une installation et des interventions d'après-vente plus rapides et plus efficaces.
- ▶ Le Harol Coolscreen 8 Solar intègre de série la toute dernière génération des commandes io de Somfy. Le moteur ultra-efficace de ce screen fonctionne jour et nuit et dans toutes les conditions météorologiques. Le moteur est équipé d'un récepteur io-homecontrol intégré de Somfy.
- ▶ Vaste choix de toiles haute technologie qui offrent une protection solaire optimale tout en garantissant la visibilité vers l'extérieur selon les besoins de l'utilisateur.

### Design

- ▶ Caisson rectangulaire, minimaliste, en aluminium extrudé.
- ▶ Une glissière à clipser dans une seule taille compacte de 35 mm qui peut être utilisée pour différentes applications d'installation.
- ▶ Caisson disponible en 2 dimensions : 90 x 123 mm et 110 x 143 mm. Le caisson de 90 mm s'adapte parfaitement à l'ouverture de la fenêtre, ce qui garantit une excellente intégration dans la façade.



- ▶ Lame finale étroite de 37 mm qui dissimule ingénieusement la soudure et disparaît entièrement dans le caisson en position fermée.
- ▶ Perfection esthétique grâce au design sans vis, aussi bien du caisson que de la glissière.

### Durabilité

- ▶ Système qualitatif et durable testé sur 15 000 cycles = une ouverture et une fermeture une fois par jour pendant 27 ans.
- ▶ Classe de résistance au vent conforme à la norme EN13561 : classe de vent 3.
- ▶ Énergie 100 % verte. Avec une batterie complètement chargée, le screen peut être ouvert et fermé deux fois par jour pendant 30 jours.
- ▶ Le caisson et les pièces sont traités avec un revêtement en poudre dans notre propre atelier de peinture respectueux de l'environnement.
- ▶ Harol produit 100 % avec une alimentation électrique provenant d'une énergie éolienne verte.
- ▶ Un minimum de pièces pour un maximum d'applications.
- ▶ Conception entièrement à clipser pour un recyclage efficace en fin de vie.

### Entretien

- ▶ Le caisson et les profils doivent être régulièrement nettoyés à l'eau tiède, avec un savon neutre, puis rincés avec de l'eau du robinet. Il faut éviter d'utiliser des produits corrosifs ou agressifs, des éponges métalliques ou d'autres produits à récurer.
- ▶ Grâce au caisson fermé, la toile est protégée de manière optimale contre la saleté.

## Coolscreen 8 Solar



### STRUCTURE / DESIGN

Type	Montage apparent
Largeur max.	4 m
Hauteur max.	3 m
Surface max.	12 m <sup>2</sup>
Caisson	Rectangulaire
Dimensions du caisson	90 x 123 mm 110 x 143 mm

### COMMANDE

Moteur IO	De série
Moteur RTS	Option
Câblé	s.o.
Manuel (tige rotative)	s.o.

### RÉSISTANCE AU VENT

Beaufort	Jusqu'à 6 Beaufort
----------	-----------------------

### OPTIONS

Capteur de soleil et de vent	Option
------------------------------	--------

### DURABILITÉ

Technologie anti-usure X-glide de la toile	Standard
Testé sur 15 000 cycles	Standard



## Applications

Horeca, hôtels, maisons, appartements, centres de soins résidentiels, etc.



## Garantie

Extension de garantie jusqu'à 7 ans pour la batterie et le panneau solaire. Garantie de 5 ans sur toutes les autres pièces.



## Commande

Le Harol Coolscreen 8 Solar est équipé de série d'une commande io, compatible avec un système domotique io-homecontrol.

➔ [io-homecontrol.com](https://io-homecontrol.com) **somfy** 

Harol se réserve le droit d'apporter des modifications techniques aux produits décrits ci-dessus.

 [harolworldwide](https://www.facebook.com/harolworldwide)  
 [harolworldwide](https://www.instagram.com/harolworldwide)

 [company/harol-consyst-nv](https://www.linkedin.com/company/harol-consyst-nv)  
 +32 (0)13 38 01 11

Industrieterrein 1/3, Industriezone  
Webbekom 1025, 3290 Diest

**HAROL**  
WE BELIEVE IN NATURAL COOLING

[harol.com](https://www.harol.com)