

Altijd een stap vooruit ... *Toujours une longueur d'avance ...*

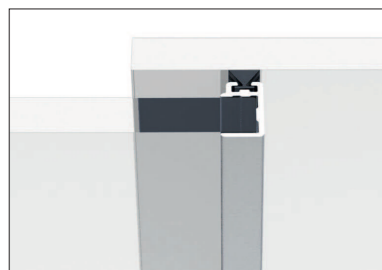


#### Afdichting

De glazen panelen overlappen elkaar in gesloten toestand met zo'n 23 mm en dat zorgt voor maximale transparantie, permanente ventilatie en een goede bescherming tegen slagregen.

#### Étanchéité

*Le système garantit une transparence maximale, une ventilation permanente ainsi qu'une bonne protection à la pluie battante grâce à un recouvrement de 23 mm des vantaux en position fermée.*



#### Verticale borstelafdichting

Optioneel: verticaal U-profiel met borsteldichting voor een hogere water- en winddichtheid. Standaardkleur = geanodiseerd.

#### Profil vertical avec joint brosse

*Option: un profil vertical avec joint brosse pour une meilleure étanchéité à la pluie et au vent.*

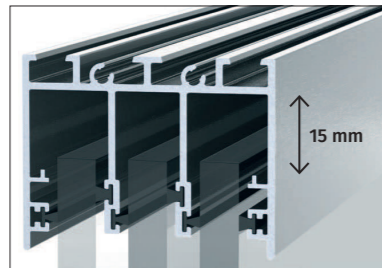


#### Sluiting

De panelen kunnen als optie aan de binnen- en/of buitenkant worden voorzien van een komgreep, een slot of een vergrendeling.

#### Verrouillage

*Il est possible de prévoir en option une poignée coquille, une serrure et un verrouillage des vantaux à l'intérieur et/ou à l'extérieur.*



#### Aluminium bovenrail

In de stevige bovenrail is er een ruimte van zo'n 15 mm voorzien voor het eenvoudig kunnen plaatsen van de glaspanelen.

#### Rail au plafond

*Dans le rail au plafond on a prévu un espace de 15 mm qui facilite le montage des vantaux dans le rail.*



#### Afwatering en reiniging

Vrije afwatering en eenvoudige reiniging van de onderrail dankzij de schuine onderconstructie en de ingekorte loopvlakken. De anti-sliplaag zorgt dat u niet uitglijdt over de onderrail.

#### Écoulement de l'eau et nettoyage

*Écoulement de l'eau sans pression et nettoyage ultra facile des rails inférieurs grâce à la structure inclinée au sol et à la longueur optimale des traverses. Le revêtement antidérapant permet de marcher en toute sécurité sur les rails de sol.*

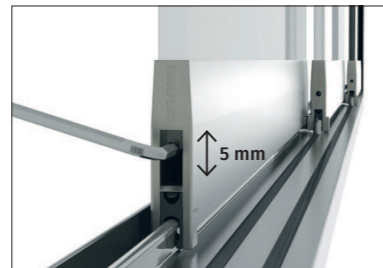


#### Comfort

Bij het sluiten en openen van de schuifdeur worden de naastgelegen panelen door de ingebouwde meenemer automatisch meegetrokken.

#### Confort

*Lors de la fermeture et de l'ouverture de la porte coulissante, les vantaux adjacents sont automatiquement déplacés au moyen d'un système d'entraînement intégré.*

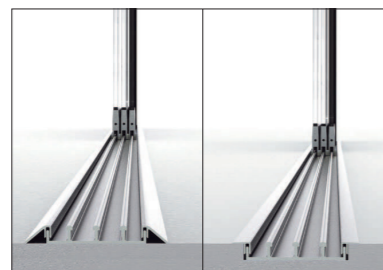


#### In hoogte verstelbaar

Ter compensatie van eventuele verzakkingen kunnen de loopwielen ook in ingebouwde toestand nog tot 5 mm in hoogte worden versteld.

#### Réglage de la hauteur

*Pour compenser les tolérances de construction, il est possible de régler jusqu'à 5 mm la hauteur des galets de guidage encastrés.*

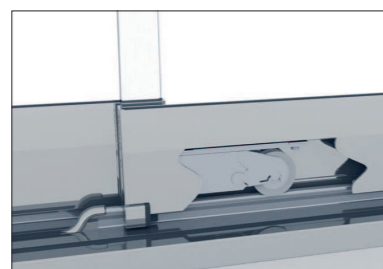


#### Drempelvrij wonen

De vlakke bodem rail (h = 13 mm) is bijzonder goed geschikt voor gebruik binnenshuis om zo'n laag mogelijke 'obstakelvrije' doorgang te creëren.

#### Seuils

*En option nous proposons le rail plat (hauteur = 13 mm) ou le rail encastré qui est particulièrement approprié pour l'intérieur afin d'obtenir une meilleure accessibilité.*



#### Geruisloze loopwagens

De schuifpanelen zijn gemakkelijk te verschuiven over de weggewerkte loopwielen met lichtlopende kogellagers en geluiddempende loopvlakken.

#### Roulement en souplesse

*Les galets masqués montés sur roulements à billes garantissent un déplacement tout en douceur des vantaux, avec une surface de roulement silencieuse.*

## Systeminformatie *Caractéristiques*

### Varianten

- ▶ Staand schuifstelsel
- ▶ Schuift naar links en/of rechts open

### Profieltechniek

- ▶ 15 mm paneel-inbouwdiepte
- ▶ Volglas-schuifstelsel

### Beslagtechniek

- ▶ Met 2-, 3-, 4-, of 5-sporige rails onder en boven.
- ▶ Eenvoudig in het gebruik dankzij de automatische meeneemfunctie voor de schuifpanelen.
- ▶ De onderrail met anti-sliplaag kan worden verzonken om een drempelvrije doorgang te creëren.
- ▶ De glaswand is optioneel aan de binnen- en/of buitenkant te vergrendelen.
- ▶ Vrije afwatering en eenvoudig te reinigen door de optimale inkorting van de loopvlakken in de rails.

### Beglazing

- ▶ Voorzien van enkelvoudig gehard glas (ESG)
- ▶ Glasdikte van 8 of 10 mm

### Oppervlak

- ▶ RAL-poedercoating
- ▶ Anodisatie EURAS

CE Bewezen SUNFLEX-kwaliteit  
Qualité SUNFLEX éprouvée

Powered by **SUNFLEX**

### Variantes

- ▶ Système coulissant à fixation par le bas
- ▶ Au choix, à coulisement vers la gauche et/ou vers la droite

### Technique du profilé

- ▶ Profondeur de vantail de 15 mm
- ▶ Système coulissant entièrement vitré

### Système de ferrure

- ▶ Avec rails de roulement et de guidage à 2, 3, 4, ou 5 voies.
- ▶ Grand confort d'utilisation grâce à la fonction d'entraînement des vantaux coulissants.
- ▶ Le rail au sol muni d'un revêtement antidérapant peut être encastré pour permettre l'accessibilité aux personnes à mobilité réduite.
- ▶ Verrouillage des vantaux coulissants à l'intérieur ou à l'extérieur avec une serrure (en option).
- ▶ Écoulement sans pression de l'eau et nettoyage aisé grâce à la longueur optimale des traverses de roulement.

### Vitrage

- ▶ Vitrage avec verre trempé (ESG)
- ▶ Épaisseur du verre de 8 ou 10 mm

### Surface

- ▶ Laquage disponible pour toute la palette RAL
- ▶ Anodisation selon la norme EURAS

**HAROL**  
WE BELIEVE IN NATURAL COOLING

artikelnr: 067706 - 06/2023

# SF20

## Glazen schuifwand

## Paroi coulissante vitrée

harol.com

harol.com

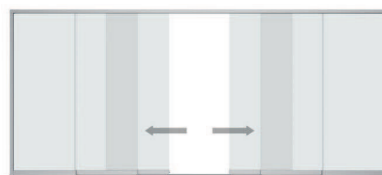
f harolworldwide  
@ harolworldwide

company/harol-consyst-nv  
+32 (0)13 38 01 11

Industrieterrein 1/3, Industriezone  
Webbekom 1025, 3290 Diest

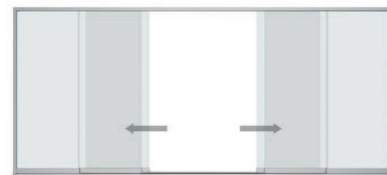
**HAROL**  
WE BELIEVE IN NATURAL COOLING

## Gebruik *Utilisation*



Het openingspaneel ontgrendelen en verschuiven.

*Déverrouillage et coulissement du vantail d'ouverture.*



De ingebouwde meenemer schuift de afzonderlijke elementen makkelijk opzij.

*Déplacement aisé des éléments grâce au système d'entraînement intégré.*



Grote doorgangen mogelijk bij het openen van de elementen.

*Grand espace d'ouverture lorsque les éléments sont ouverts.*

## Toepassing *Application*



Bescherming van weer en wind.  
*Protection contre le vent et les intempéries.*



Binnenhuisoplossingen voor dressing, bureau, enz.  
*Parois de séparation pour des solutions à l'intérieur.*

## Handvat vormen *Types de poignées*



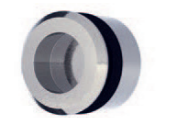
Binnen *Intérieur*

Binnen *Intérieur*

Binnen - buiten  
*Intérieur - extérieur*



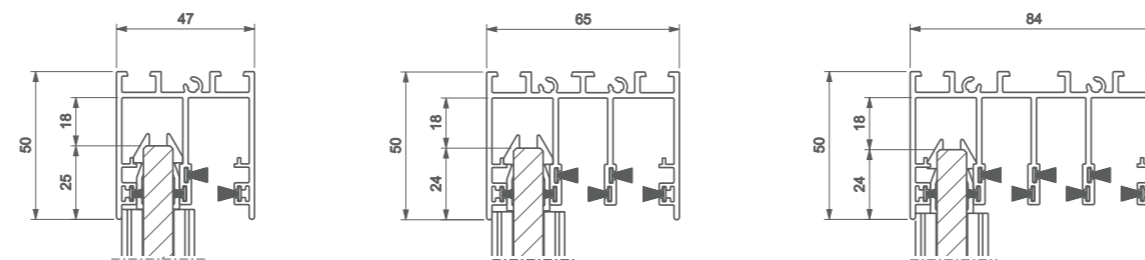
Buiten *Extérieur*



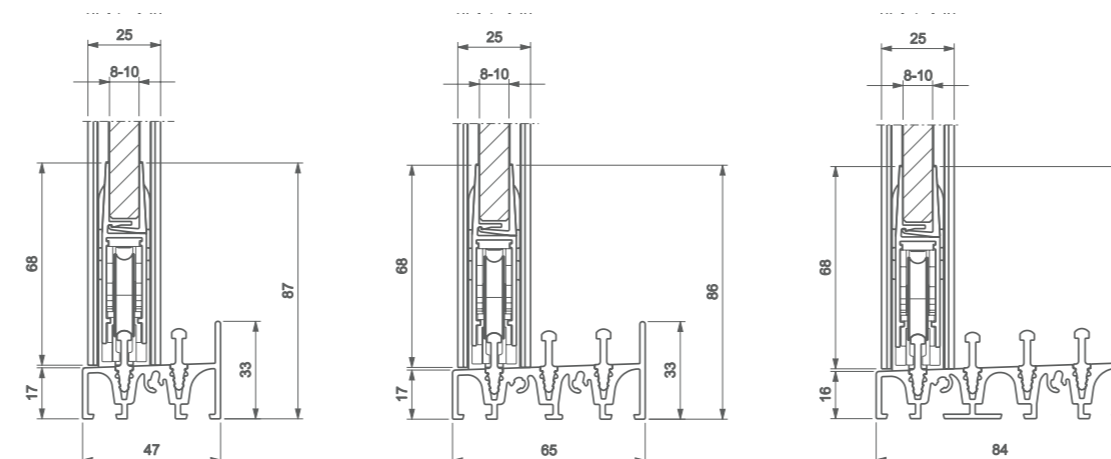
Buiten *Extérieur*

- 1 Kunststof knop, Ø 50 mm  
*Poignée en matière plastique, Ø 50 mm*
- 2 Edelstaal knop, Ø 50 mm  
*Poignée en acier inoxydable, Ø 50 mm*
- 3 Edelstaal komgreep, Ø 80 mm  
*Poignée coquille en acier inoxydable, Ø 80 mm*

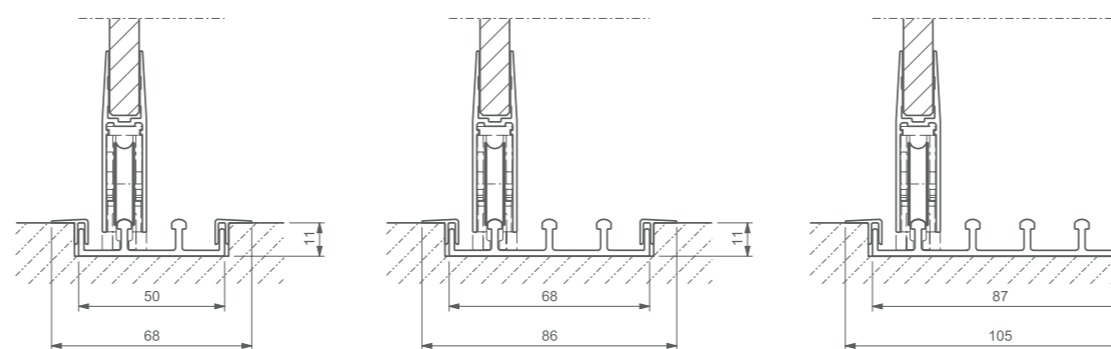
## Rails bouenzijde en onderzijde *Rails au plafond et glissières*



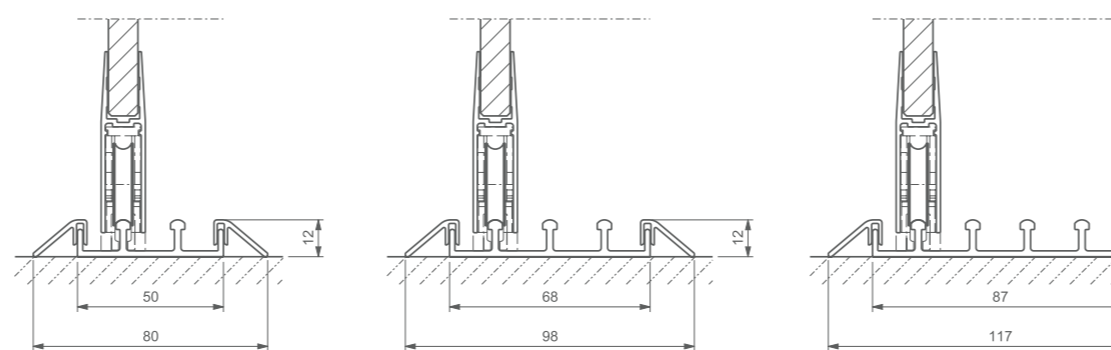
Bovenrail beschikbaar vanaf 2 t/m 5 sporen. *Rails au plafond disponible de 2 à 5 voies.*



Verzonken onderrail beschikbaar vanaf 2 t/m 5 sporen. *Glissière encastrée disponible de 2 à 5 voies.*



Verzonken onderrail beschikbaar vanaf 2 t/m 5 sporen. *Glissière encastrée disponible de 2 à 5 voies.*



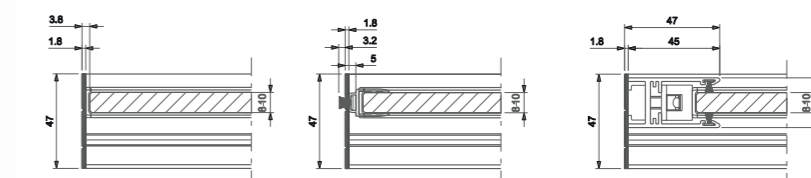
Lage onderrail beschikbaar vanaf 2 t/m 5 sporen. *Glissière bas disponible de 2 à 5 voies.*

## Paneelcombinaties *Variantes*

Mogelijke paneelcombinaties (van binnen bekeken).  
*Variantes d'ouverture (vue intérieure).*



## Aansluiting zijwand *Raccord mural latéral*

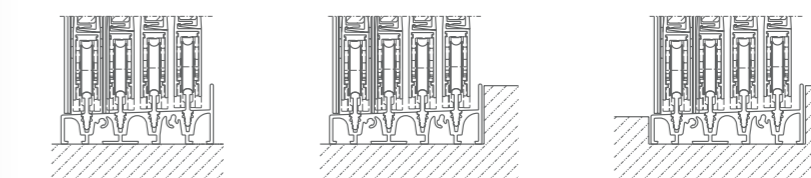


Standaard uitvoering  
*Version standard*

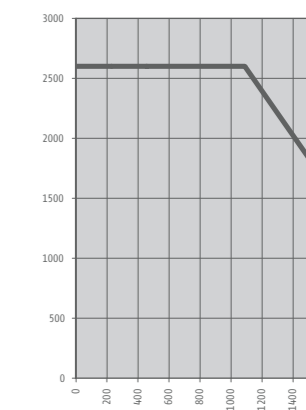
Met borsteldichting  
*Avec joint brosse*

Met muuraanslag-profiel  
*Avec profilé de raccordement*

## Vloeraansluiting *Raccord au sol*



## Schema paneelmaat *Schéma de dimension des vantaux*



Speciale maten op aanvraag  
*Dimensions spéciales sur demande*